

EZee Life

Béquilles en aluminium Ajustement à bouton-poussoir Entièrement assemblées

Item CRP0105
Ref CH2030



Garantie limitée

Les produits de marque **EZee Life** comportent une garantie limitée contre tout vice de matériau ou de fabrication pendant un an à compter de la date d'achat.

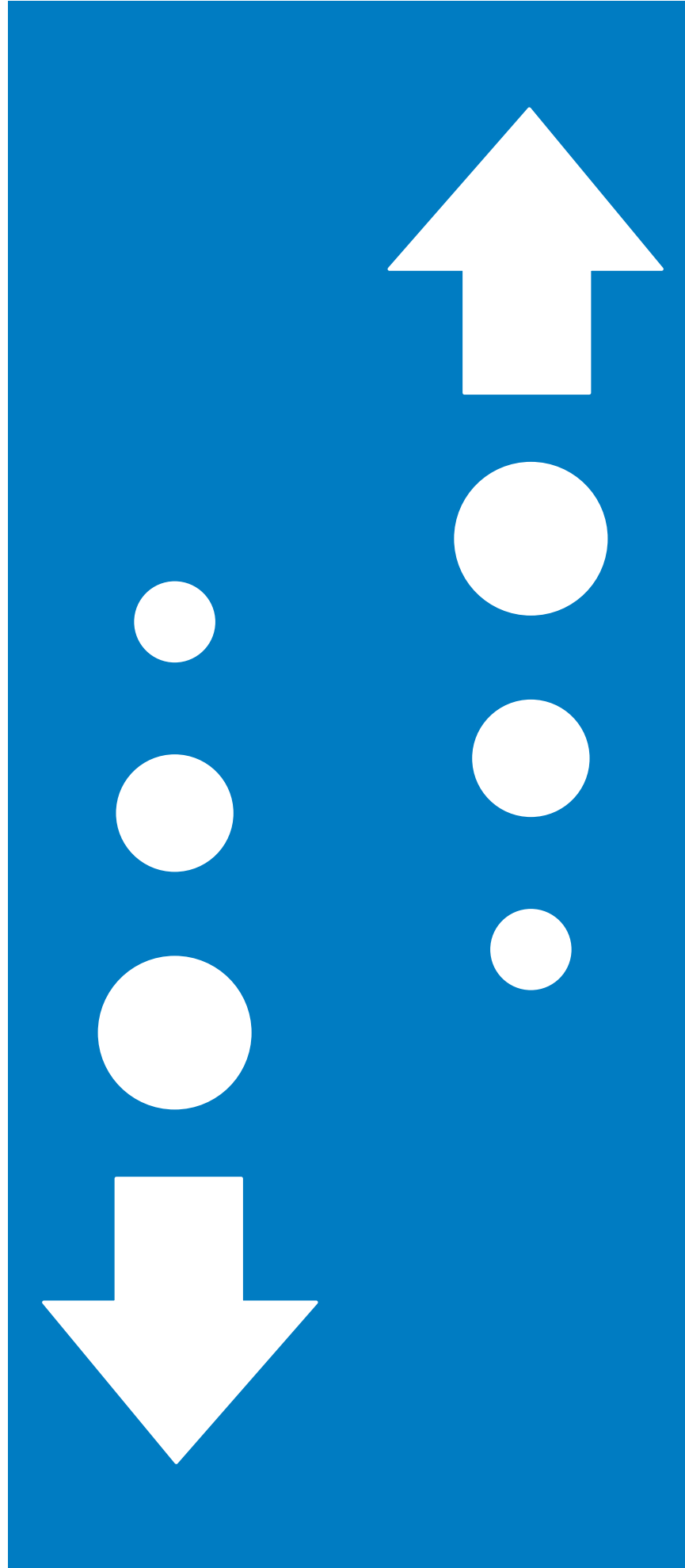
Advenant une défectuosité visée par la présente garantie limitée, nous réparerons ou remplacerons, à notre gré, le produit. En cas de défectuosité, veuillez communiquer avec votre fournisseur ou votre détaillant.

La garantie ne s'applique pas aux coûts indirects résultant de la correction de la défectuosité, tout particulièrement les frais de manutention et de transport, la perte de revenus, les dépenses ou l'usure normale. La garantie ne couvre pas les pièces non durables, comme les accessoires en caoutchouc, les roulettes et les poignées, qui sont soumises à une usure normale et doivent être remplacées périodiquement.

Le fabricant ne saurait être tenu responsable en cas de préjudice découlant d'une mauvaise utilisation du produit, d'une négligence ou du non-respect des instructions précitées.

Si vous avez des questions concernant votre produit **EZee Life** ou cette garantie, veuillez communiquer avec un détaillant **EZee Life** autorisé.

EZee Life, 252 Wildcat Road, Toronto, ON Canada M3J 2N5



EZee Life

Aluminum Crutches Push-Button/Adjustable Fully Assembled

Item #
CRP0105

MFG #
CH2030



Limited Warranty

EZee Life brand product have a Limited Warranty for one year from the date of purchase against faulty workmanship or materials.

In the event of a defect covered by this limited warranty, we will, at our option, repair or replace the device. Please contact your supplier/dealer should a fault occur.

The warranty does not extend to the consequential costs resulting from fault clearance, in particular freight and travel costs, loss of earnings, expenses, or normal wear and tear. The warranty does not extend to non-durable components, such as rubber accessories, casters, and grips, which are subject to normal wear and need periodic replacement.

The manufacturer will not accept responsibility for any damage or injury caused by misuse or negligence or non-observance of the instructions set out above.

If you have a question about your **EZee Life** device or this warranty, please contact an authorized **EZee Life** dealer.

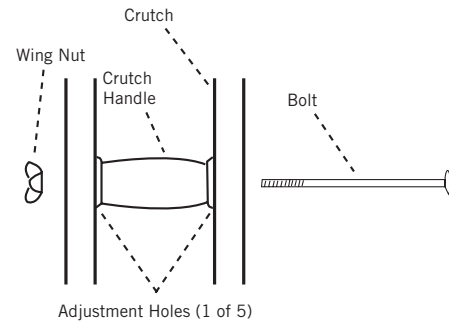
EZee Life, 252 Wildcat Road, Toronto, ON Canada M3J 2N5

EZee Life

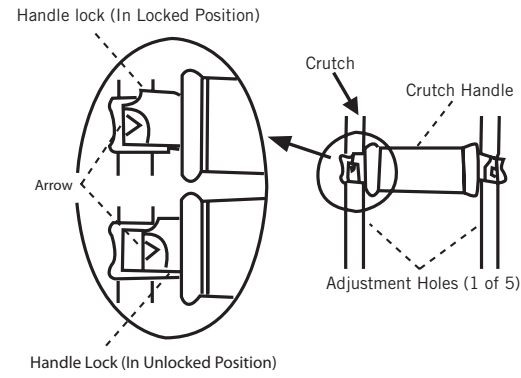
Adjusting Handle Position

- Do one of the following:
 - remove the wing nut and bolt securing the handle to the crutch (Detail "A") or
 - push both handle locks IN (direction of arrow stamped on side of handle lock) (Detail "B")
- Align the handle with the desired set of adjustment holes.
- If necessary, secure with wing nut and bolt.
- Repeat for other crutch.

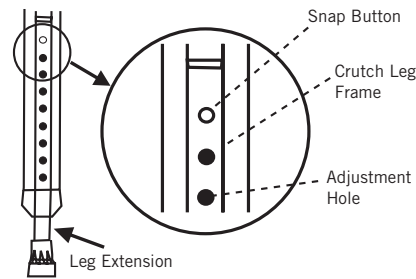
Detail "A" - Quick Change Crutch



Detail "B" - Quick Adjust Crutch



Detail "C" Leg Extension



Adjusting the Leg Extension

Depress both snap buttons on the leg extension and allow them to snap through the desired adjustment holes on the crutch leg frame. Repeat for other crutch (Detail "C").

CAUTIONS:

- Use after proper training under the direction of your doctor or physical therapist
- Replace crutch tips if worn
- Keep hand grip wing nut tightened
- Use extra caution on wet and slippery surfaces
- Highest setting, armrest to floor: 45" – 53"
- Patient height range : 5'2"- 5'10"
- Supports up to 300 Lbs

EZee Life

Réglage de la poignée

- Procédez de l'une des façons suivantes :

- retirez l'écrin à oreilles et le boulon qui fixent la poignée à la béquille (détail « A ») ou

- poussez les verrous de la poignée VERS L'INTÉRIEUR (dans la direction indiquée par la

flèche sur le côté du verrou) (détail « B »)

- Alignez la poignée dans les trous de réglage

désires.

Remarque : Béquille à réglage rapide – Vous

entendrez un déclic lorsque les poignées sont pleinement enclenchées et solidement en place

- Au besoin, fixez à l'aide d'un écrin à oreilles et d'un boulon.

- Répétez pour l'autre béquille.

Réglage de l'extension de la patte

Enfoncez les boutons-poussoirs sur l'extension et laissez-les s'engager dans les trous de réglage désirés sur le cadre de la béquille. Répétez pour l'autre béquille (détail « C »).

MISES EN GARDE :

Utilisez après avoir reçu une formation adéquate sous la supervision d'un médecin ou d'un physiothérapeute.

- Remplacez les embouts de la béquille s'ils sont usés

- Assurez-vous que l'écrin à oreilles de la poignée est bien serré
- Utilisez avec prudence sur les surfaces mouillées ou glissantes

- Hauteur maximale, appuie-bras au plancher : 45 à 53 po (114 à 134 cm)

- Écart de grandeur du patient : 5 pi 2 à 5 pi 10 (1,57 m à 1,78 m)

- Limite de poids de 300 lb (135 kg)

